

## FICHAS DE INFORMACIÓN TÉCNICA

### FRASCO CRISTAL APLICADOR GARGANTA (PACK 12U) 30 ml

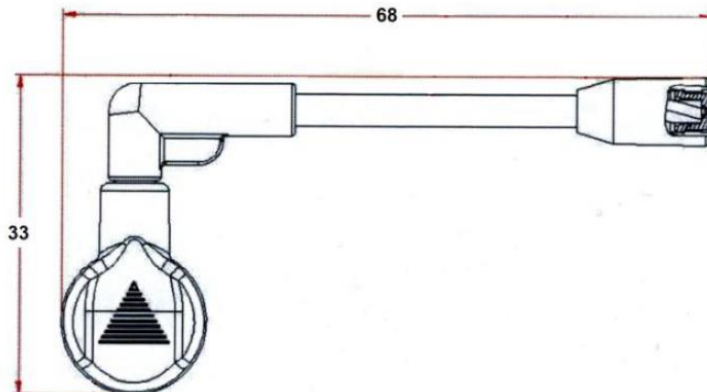
<b>Código:</b>	1112240
<b>Nombre:</b>	APLICADOR GARGANTA 60 MM.
<b>Descripción:</b>	Aplicador para garganta color blanco varios materiales
<b>Materiales:</b>	Cuerpo: PPC Codo giratorio: POM Tubo extensor: PPH Aspersor: POM Inserción del nebulizador: POM
<b>Especificaciones:</b>	Peso: 2.3g Dimensiones: 33x68 mm

Los materiales utilizados en la fabricación de los envases suministrados acatan el actual reglamento en vigor CE nº10/2011, así como las normas establecidas por la FDA (Administración de alimentos y medicamentos) y por los distintos organismos europeos sobre el uso de materiales plásticos destinados a entrar en contacto con alimentos.

El sector cosmético se rige por el mismo reglamento que el alimentario.

En conclusión, son aptas para uso humano según legislación vigente.

#### Observaciones y plano:



#### CARACTERÍSTICAS

ACTUATOR BODY:	PPC
REVOLVING KNEE:	POM
EXTENSION TUBE:	PPH
SPRAY NOZZLE:	POM
NEBULISING INSERT:	POM
PESO APROXIMADO:	2,3 G
DIMENSIONES:	33X68 MM

## FICHAS DE INFORMACIÓN TÉCNICA

**Nombre:** FRASCO CRISTAL TOPACIO 30 ML ALTO

**Descripción:** Botella de cristal topacio alta

**Materiales:** Vidrio topacio clase III

**Especificaciones:** Peso: 45g  
Dimensiones: 33x80.2 mm  
Cuello: GL 18  
Capacidad nominal: 30 ml

Las botellas de vidrio distribuidas cumplen la reglamentación vigente relativa a materiales en contacto con productos alimentarios.

Cumplen con las siguientes reglamentaciones internacionales:

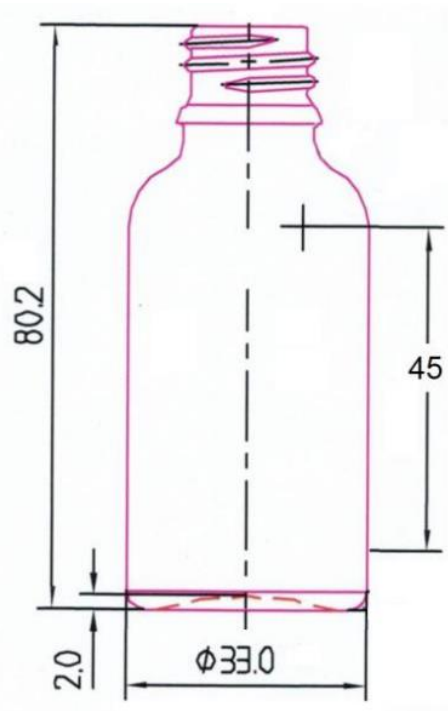
- Regulations 2004/1935/EC, 2006/2023/EC
- Directives 82/711/EC, 85/572/EC, 93/8/EC, 97/48/EC

Además de no contener ninguna sustancia peligrosa detallada en:

- 67/548/EEC, 76/769/EEC directives and following amendments.
- US California State Proposition 65, 2010 May 21 (Safe Drinking Water and Toxic Enforcement Act 1986)

En conclusión, son aptas para uso humano según legislación vigente.

### Observaciones y plano:



### CARACTERÍSTICAS

MATERIAL:	VIDRIO CLASE III
CAPACIDAD NOMINAL:	30 ML
CAPACIDAD TOTAL:	36 ML
DIÁMETRO EXTERIOR:	33 MM
ALTURA:	80,2 MM
ALTURA IMPRESIÓN:	4,5 CM
PESO APROXIMADO:	45 G
TIPO DE CUELLO:	GL 18